

中国工程建设标准化协会标准

建筑室内防水工程技术规程

Technical specification for interior
waterproof engineering of building

CECS 196 : 2006

主编单位：中国建筑标准设计研究院

批准单位：中国工程建设标准化协会

施行日期：2006年4月1日

中国计划出版社

2006 北 京

中国工程建设标准化协会标准
建筑室内防水工程技术规程

CECS 196 : 2006

☆

中国建筑标准设计研究院 主编

中国计划出版社出版

(地址:北京市西城区木樨地北里甲 11 号国宏大厦 C 座 4 层)

(邮政编码:100038 电话:63906433 63906381)

新华书店北京发行所发行

廊坊市海涛印刷有限公司印刷

850×1168 毫米 1/32 2 印张 50 千字
2006 年 4 月第一版 2006 年 4 月第一次印刷

印数 1---5100 册

☆

统一书号:1580058·743

定价:14.00 元

前 言

根据中国工程建设标准化协会(2001)建标协字第 45 号文《关于印发中国工程建设标准化协会 2001 年第二批标准制、修订项目计划的通知》的要求,制定本规程。

本规程是在调研总结国内的实际情况,广泛征求了有关单位和专家意见的基础上,进行制定的。本规程对全国范围内实施的防水工程标准体系是一个补充,有利于提高我国防水工程的水平,对保证室内防水工程质量有指导意义。

根据国家计委计标[1986]1649 号文《关于请中国工程建设标准化委员会负责组织推荐性工程建设标准试点工作的通知》的要求,现批准发布协会标准《建筑室内防水工程技术规程》,编号为 CECS 196:2006,推荐给工程建设、施工和使用单位采用。

本规程由中国工程建设标准化协会建筑防水专业委员会(CECS/TC 23)归口管理,由中国建筑标准设计研究院(北京西城区车公庄大街 19 号,邮编:100044)负责解释。在使用中,如发现需要修改或补充之处,请将意见和资料径寄解释单位。

主 编 单 位: 中国建筑标准设计研究院

参 编 单 位: 海军直属工程总队

杭州金汤防水有限公司

广东省建筑设计研究院

苏州市新型建筑防水工程有限公司

同济大学城建设计院

建设部干部学院

华东建筑设计研究院

浙江工业大学

北京城建科技促进会
北京金汤防水有限公司
大连细扬防水工程集团有限公司
黑龙江省哈高科绥棱二塑有限公司
北京圣洁防水材料有限公司
广东省南海市建筑公司
福建省沙县华鸿化工有限公司
广州天衣防水补强有限公司
广东省顺德市科顺精细化工有限公司
北京韩五思达防水技术开发有限公司
河南省建筑材料研究院
总后工程管理学院施工技术研究所
广东广发防水工程公司
北京凯莱斯建筑技术有限公司

主要起草人：高延继 曹征富 胡 骏 江 刚 姜静波
韩建新 朱馥林 吕联亚 张文华 颀朝华
朱炳光 樊细杨 王 伟 杜 昕 何少岚
彭国藩 陈虬生 陈奕沔 陈行忠 邓 超
王新民 何国杰 曲 雁

中国工程建设标准化协会
2006年3月20日

目 次

| | | |
|-----|--------------------|-------|
| 1 | 总 则 | (1) |
| 2 | 术 语 | (2) |
| 3 | 防水工程设计 | (3) |
| 3.1 | 一般规定 | (3) |
| 3.2 | 厕浴间、厨房防水构造设计 | (4) |
| 3.3 | 游泳池、水池防水构造设计 | (6) |
| 3.4 | 防水材料选用 | (7) |
| 4 | 防水材料 | (10) |
| 4.1 | 一般规定 | (10) |
| 4.2 | 防水混凝土 | (10) |
| 4.3 | 防水水泥砂浆 | (11) |
| 4.4 | 防水涂料 | (12) |
| 4.5 | 防水卷材 | (13) |
| 4.6 | 密封材料 | (13) |
| 5 | 防水工程施工 | (14) |
| 5.1 | 一般规定 | (14) |
| 5.2 | 防水混凝土施工 | (14) |
| 5.3 | 防水水泥砂浆施工 | (16) |
| 5.4 | 涂膜防水层施工 | (16) |
| 5.5 | 卷材防水层施工 | (17) |
| 5.6 | 密封防水施工 | (18) |
| 6 | 建筑室内防水工程验收 | (20) |
| 6.1 | 一般规定 | (20) |
| 6.2 | 防水混凝土 | (21) |

| | | |
|-----|------------|------|
| 6.3 | 砂浆防水层 | (21) |
| 6.4 | 涂膜防水层 | (22) |
| 6.5 | 卷材防水层 | (23) |
| 6.6 | 分项工程验收 | (23) |
| 附录 | 防水材料现场抽样检验 | (25) |
| 本规程 | 用词说明 | (26) |
| 附: | 条文说明 | (27) |

1 总 则

1.0.1 为使建筑室内防水工程的设计、施工与验收有据可依,提高我国建筑室内防水技术水平,确保防水工程质量,符合环保安全的要求,制定本规程。

1.0.2 本规程适用于建筑室内厕浴间、厨房、浴室、水池、游泳池等防水工程的设计、施工与验收。

1.0.3 建筑室内防水工程应遵循“以防为主、防排结合、迎水面防水”的原则。

1.0.4 建筑室内防水工程应采用经过试验、检测和鉴定,并经实践检验质量可靠、符合环保要求的新材料,应推广和使用行之有效的新技术、新工艺。

1.0.5 建筑室内防水工程的设计、施工与验收,除应符合本规程的规定外,尚应符合国家现行有关标准的规定。

2 术 语

2.0.1 建筑室内防水工程 interior waterproof engineering of building

覆盖在建筑房屋内的防水工程。如厕浴间、厨房、泳池、水池等需做防水的工程。

2.0.2 厕浴间防水工程 waterproof engineering for toilet and bathroom

独立或合并的厕所、浴室,需要满足一定防水要求的工程。

2.0.3 厨房防水工程 waterproof engineering for kitchen

饭店、酒店及家庭用于加工餐食的房间,具有防水要求的工程。

2.0.4 泳池防水工程 waterproof engineering for swimming pool

游泳池、跳水池、嬉水池以及水上游乐园等防水的工程。

2.0.5 水池防水工程 waterproof engineering for water pool

蓄水池、储水池等防水的工程。

2.0.6 防水混凝土 waterproof concrete

通过对水泥胶结材料、砂子、石子、水、外加剂等材料的合理级配,达到在一定范围内抵抗水渗透性能的混凝土。防水混凝土的抗渗透压力指标不应小于 0.6MPa。

2.0.7 聚合物水泥防水砂浆 polymer cement waterproof mortar

在水泥砂浆中掺入适量的聚合物乳液,达到相应防水功能的砂浆。

3 防水工程设计

3.1 一般规定

3.1.1 建筑室内防水工程设计应包括下列内容：

- 1 室内防水构造设计；
- 2 防水材料的名称、规格型号、主要性能要求。

3.1.2 室内防水工程采用的防水材料应符合国家现行的相关标准和现行国家标准《民用建筑工程室内环境污染控制规范》GB 50325 对环保要求的规定，保障施工过程和使用中的人身安全和健康。

3.1.3 室内需进行防水设防的区域，不应跨越变形缝、抗震缝等部位。

3.1.4 自身无防护功能的柔性防水层应设置保护层，保护层或饰面层应符合下列规定：

1 地面饰面层为石材、厚质地砖时，防水层上应用不小于 20mm 厚的 1：3 水泥砂浆做保护层。

2 地面饰面为瓷砖、水泥砂浆时，防水层上应浇筑不小于 30mm 厚的细石混凝土做保护层。

3 墙面防水高度高于 250mm 时，防水层上应采取防止饰面层起壳剥落的措施。

3.1.5 楼地面向地漏处的排水坡度不宜小于 1%，地面不得有积水现象。

3.1.6 地漏应设在人员不经常走动且便于维修和便于组织排水的部位。

3.1.7 铺贴墙(地)面砖宜用专用粘贴材料或符合粘贴性能要求的防水砂浆。

3.2 厕浴间、厨房防水构造设计

3.2.1 厕浴间、厨房的墙体,宜设置高出楼地面 150mm 以上的现浇混凝土泛水。

3.2.2 主体为装配式房屋结构的厕所、厨房等部位的楼板应采用现浇混凝土结构。

3.2.3 厕浴间、厨房四周墙根防水层泛水高度不应小于 250mm,其他墙面防水以可能溅到水的范围为基准向外延伸不应小于 250mm。浴室花洒喷淋的临墙面防水高度不得低于 2m(见图 3.2.3)。

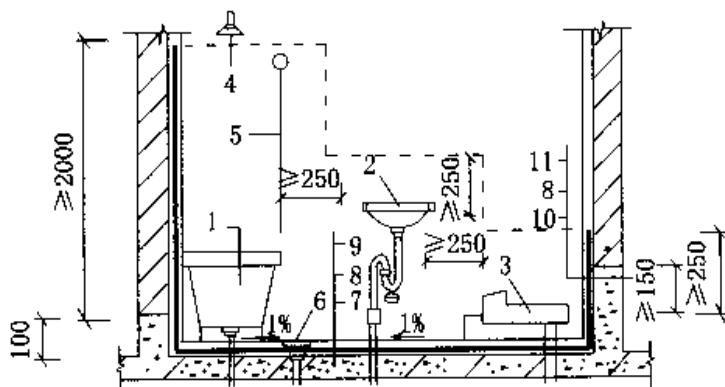


图 3.2.3 厕浴间墙面防水高度示意

- 1—浴缸;2—洗手池;3—蹲便器;4—喷淋头;5—浴帘
6—地漏;7—现浇混凝土楼板;8—防水层;9—地面饰面层;
10—混凝土泛水;11—墙面饰面层

3.2.4 有填充层的厨房、下沉式卫生间,宜在结构板面和地面饰面层下设置两道防水层。单道防水时,防水应设置在混凝土结构板面上,材料厚度参照水池防水设计选用。填充层应选用压缩变形小、吸水率低的轻质材料。填充层面应整浇不小于 40mm 厚的钢筋混凝土地面。排水沟应采用现浇钢筋混凝土结构,坡度不应小于 1%,沟内应设置防水层。

3.2.5 墙面与楼地面交接部位、穿楼板(墙)的套管宜用防水涂料、密封材料或易粘贴的卷材进行加强防水处理。加强层的尺寸应符合下列要求:

1 墙面与楼地面交接处、平面宽度与立面高度均不应小于100mm;

2 穿过楼板的套管,在管体的粘结高度不应小于20mm,平面宽度不应小于150mm。用于热水管道防水处理的防水材料和辅料,应具有相应耐热性能(见图3.2.5)。

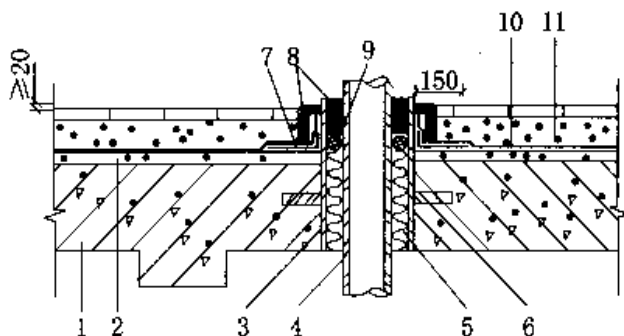


图 3.2.5 穿楼板管道防水做法

- 1—结构楼板;2—找平找坡层;3—防水套管;4—穿楼板管道;
5—阻燃密实材料;6—止水环;7—附加防水层;8—高分子密封材料;
9—背衬材料;10—防水层;11—地面砖及结合层

3.2.6 地漏与地面混凝土间应留置凹槽,用合成高分子密封胶进行密封防水处理。地漏四周应设置加强防水层,加强层宽度不应小于150mm。防水层在地漏收头处,应用合成高分子密封胶进行密封防水处理(见图3.2.6)。

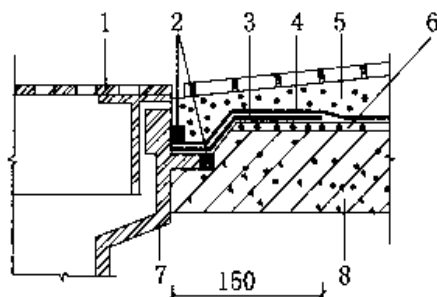


图 3.2.6 室内地漏防水构造

- 1—地漏盖板;2—密封材料;3—附加层;4—防水层;5—地面砖及结合层;
6—水泥砂浆找平层;7—地漏;8—混凝土楼板

3.2.7 组装式卫浴间的结构地面与墙面均应设置防水层,结构地

面应设排水措施。

3.2.8 墙体为现浇钢筋混凝土时,在防水设防范围内的施工缝应做防水处理

3.2.9 长期处于蒸汽环境下的室内,所有的墙面、楼地面和顶面均应设置防水层

3.2.10 穿楼板管道防水设计应符合下列规定:

1 穿楼板管道应临墙安设,单面临墙的管道套管离墙净距不应小于 50mm;双面临墙的管道一面临墙不应小于 50mm,另一面不应小于 80mm;套管与套管的净距不应小于 60mm(见图 3.2.10);

2 穿楼板管道应设置止水套管或其他止水措施,套管直径应比管道大 1~2 级标准;套管高度应高出装饰地面 20~50mm;

3 套管与管道间用阻燃密实材料填实,上口应留 10~20mm 凹槽嵌入高弹子弹性密封材料。

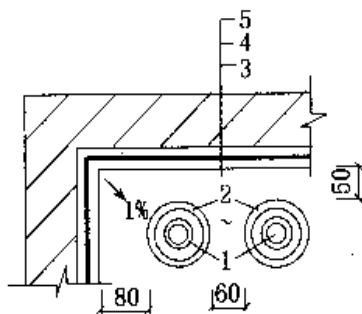


图 3.2.10 临墙管安装

1—穿楼板管道;2—防水套管;

3—墙面饰面层;4—防水层;5—墙体

3.2.11 洗脸盆台板、浴盆与墙的交接角应用合成高分子密封材料进行密封处理。

3.3 游泳池、水池防水构造设计

3.3.1 池体宜采用防水混凝土,混凝土厚度不应小于 200mm。对刚度较好的小型水池,池体混凝土厚度不应小于 150mm。

3.3.2 室内游泳池等水池,应设置池体附加内防水层。受地下水或地表水影响的地下池体,应做内外防水处理,外防水设计与施工应按现行国家标准《地下工程防水技术规范》GB 50108 要求进行。

3.3.3 水池混凝土抗渗等级经计算后确定,但不应低于 S6。

3.3.4 当池体所蓄的水对混凝土有腐蚀作用时,应按防腐工程进行防腐防水设计。

3.3.5 游泳池内部的设施与结构连接处,应根据设备安装要求进行密封防水处理。

3.3.6 池体水温高于 60°C 时,防水层表面应做刚性或块体保护层。

3.4 防水材料选用

3.4.1 厕浴间、厨房等室内小区域复杂部位楼地面防水,宜选用防水涂料或刚性防水材料做迎水面防水,也可选用柔性较好且易于与基层粘贴牢固的防水卷材。墙面防水层宜选用刚性防水材料或经表面处理与粉刷层有较好结合性的其他防水材料。顶面防水层应选用刚性防水材料做防水层。厕浴间、厨房有较高防水要求时,应做两道防水层,防水材料复合使用时应考虑其相容性。

3.4.2 在水池中使用的防水材料应具有良好的耐水性、耐腐蚀性、耐久性和耐菌性。

3.4.3 高温池防水,宜选用刚性防水材料。选用柔性防水层时,材料应具有良好的耐热性、热老化性能稳定性、热处理尺寸稳定性。

3.4.4 在饮用水水池和游泳池中使用的防水材料及配套材料,必须符合现行国家标准《生活饮用水输配水设备及防护材料的安全性评价标准》GB/T 17219 的有关规定和国家现行有关标准的规定。

3.4.5 室内防水工程防水层最小厚度应符合表 3.4.5 要求:

表 3.4.5 室内防水工程防水层最小厚度(mm)

| 序号 | 防水层材料类型 | | 厕所、卫生间、 厨房 | 浴室、游泳池、 水池 | 两道设防或 复合防水 |
|----|----------------|------------------------------|---------------|---------------|---------------|
| 1 | 聚合物水泥、合成高分子涂料 | | 1.2 | 1.5 | 1.0 |
| 2 | 改性沥青涂料 | | 2.0 | — | 1.2 |
| 3 | 合成高分子卷材 | | 1.0 | 1.2 | 1.0 |
| 4 | 弹(塑)性体改性沥青防水卷材 | | 3.0 | 3.0 | 2.0 |
| 5 | 自粘橡胶沥青防水卷材 | | 1.2 | 1.5 | 1.2 |
| 6 | 自粘聚酯胎改性沥青防水卷材 | | 2.0 | 3.0 | 2.0 |
| 7 | 刚性 防水材料 | 掺外加剂、掺合料 防水砂浆 | 20 | 25 | 20 |
| | | 聚合物水泥防水砂 浆Ⅰ类 | 10 | 20 | 10 |
| | | 聚合物水泥防水砂 浆Ⅱ类、刚性无机防 水材料 | 3.0 | 5.0 | 3.0 |

3.4.6 室内防水工程做法和材料选用,根据不同部位和使用功能,宜按表 3.4.6-1、3.4.6-2 的要求设计。

表 3.4.6-1 室内防水做法选材(楼地面、顶面)

| 序号 | 部位 | 保护层、饰面层 | 楼地面(池底) | 顶面 |
|----|--------------------|------------------|---|--------------------------------|
| 1 | 厕浴间、 厨房间 | 防水层面直接贴 瓷砖或抹灰 | 刚性防水材料、聚乙烯丙纶卷 材 | 聚合物水 泥防水砂浆、 刚性无机防 水材料 |
| | | 混凝土保护层 | 刚性防水材料、合成高分子涂 料、改性沥青涂料、渗透结晶防水 涂料、自粘卷材、弹(塑)性体改性 沥青卷材、合成高分子卷材 | |
| 2 | 蒸汽浴室、 高温水池 | 防水层面直接贴 瓷砖或抹灰 | 刚性防水材料 | |
| | | 混凝土保护层 | 刚性防水材料、合成高分子涂 料、聚合物水泥防水砂浆、渗透结 晶防水涂料、自粘橡胶沥青卷材、 弹(塑)性体改性沥青卷材、合成 高分子卷材 | |
| 3 | 游泳池、 水池(常 温) | 无饰面层 | 刚性防水材料 | |
| | | 防水层面直接贴 瓷砖或抹灰 | 刚性防水材料、聚乙烯丙纶卷 材 | |
| | | 混凝土保护层 | 刚性防水材料、合成高分子涂 料、改性沥青涂料、渗透结晶防水 涂料、自粘橡胶沥青卷材、弹(塑) 性体改性沥青卷材、合成高分子 卷材 | |

表 3.4.6-2 室内防水做法选材(立面)

| 序号 | 部位 | 保护层、饰面层 | 立面(池壁) |
|----|------------|----------------------|--|
| 1 | 厕浴间、厨房间 | 防水层面直接贴瓷砖或抹灰 | 刚性防水材料、聚乙烯丙纶卷材 |
| | | 防水层面经处理或钢丝网抹灰 | 刚性防水材料、合成高分子防水涂料、合成高分子卷材 |
| 2 | 蒸汽、浴室 | 防水层面直接贴瓷砖或抹灰 | 刚性防水材料、聚乙烯丙纶卷材 |
| | | 防水层面经处理或钢丝网抹灰、脱离式饰面层 | 刚性防水材料、合成高分子防水涂料、合成高分子卷材 |
| 3 | 游泳池、水池(常温) | 无保护层和饰面层 | 刚性防水材料 |
| | | 防水层面直接贴瓷砖或抹灰 | 刚性防水材料、聚乙烯丙纶卷材 |
| | | 混凝土保护层 | 刚性防水材料、合成高分子防水涂料、改性沥青防水涂料、渗透结晶防水涂料、自粘橡胶沥青卷材、弹(塑)性体改性沥青卷材、合成高分子卷材 |
| 4 | 高温水池 | 防水层面直接贴瓷砖或抹灰 | 刚性防水材料 |
| | | 混凝土保护层 | 刚性防水材料、合成高分子防水涂料、渗透结晶防水涂料、合成高分子卷材 |

- 注:1 防水层外钉挂钢丝网的钉孔应进行密封处理,脱离式饰面层与墙体间的拉结件在穿过防水层的部位也应进行密封处理。钢丝网及钉子宜采用不锈钢质或进行防锈处理后使用。挂网粉刷可用钢丝网也可用树脂网格布。
- 2 长期潮湿环境下使用的防水涂料必须具有较好的耐水性能。
- 3 刚性防水材料主要指:外加剂防水砂浆、聚合物水泥防水砂浆、刚性无机防水材料。
- 4 合成高分子防水材料中聚乙烯丙纶防水卷材的规格不应小于 250g/m²,其应用按相应标准要求。

4 防水材料

4.1 一般规定

- 4.1.1 建筑室内工程使用的防水材料,应有产品合格证书和出厂检验报告,材料的品种、规格、性能应符合国家现行产品标准和设计要求。
- 4.1.2 进场的防水材料应按本规程附录的规定见证抽样检验,并提出检验报告,不合格的材料严禁使用。
- 4.1.3 防水材料应具有良好的耐水性、耐久性和可操作性,产品应无毒、难燃、环保,并符合施工和使用的安全要求。
- 4.1.4 防水材料包装应具有明显的标志,标志内容应包括产品名称、厂名地址、批号、保质期和执行标准。
- 4.1.5 防水材料贮运和保管应符合国家现行有关产品标准的规定。

4.2 防水混凝土

- 4.2.1 防水混凝土应通过配合比设计,掺加外加剂、掺合料配制,其抗渗等级不得小于 S6。
- 4.2.2 防水混凝土使用的水泥根据工程使用条件,宜采用普通硅酸盐水泥、火山灰硅酸盐水泥、矿渣硅酸盐水泥、粉煤灰硅酸盐水泥。
- 4.2.3 防水混凝土所用的砂、石应符合下列规定:
- 1 石子最大粒径不宜大于 40mm,泵送时其最大粒径应不大于输送管径的 1/4;吸水率不应大于 1.5%。其他要求应符合现行国家标准《建筑用卵石、碎石》GB/T 14685 的规定;

2 砂宜采用中砂,其要求应符合现行国家标准《建筑用砂》GB/T 14684 的规定。

4.2.4 拌制混凝土的用水,应符合国家现行行业标准《混凝土拌合用水标准》JGJ 63 的规定。

4.2.5 防水混凝土可根据工程需要掺入减水剂、膨胀剂、防水剂、密实剂、引气剂等外加剂,其品种和掺量应经试验确定。所有外加剂应符合现行国家或行业标准的质量要求,不得采用产生室内空气污染的外加剂。

4.2.6 防水混凝土可掺入一定数量的粉煤灰、磨细矿渣粉、硅粉等。粉煤灰的级别不应低于二级,掺量不宜大于 20%;硅粉及其他掺合料的掺量应经过试验确定。

4.3 防水水泥砂浆

4.3.1 防水水泥砂浆包括外加剂防水砂浆、聚合物水泥防水砂浆和无机防水堵漏材料。

4.3.2 水泥砂浆防水层所用的材料,应符合下列规定:

1 可采用普通硅酸盐水泥、硅酸盐水泥、特种水泥,严禁使用过期或受潮结块的水泥;

2 砂宜采用中砂,含泥量不应大于 1%,硫化物和硫酸盐含量不应大于 1%,聚合物水泥防水砂浆的级配应符合产品说明的要求;

3 拌制水泥砂浆的用水,应符合国家现行行业标准《混凝土拌合用水标准》JGJ 63 的规定;

4 聚合物乳液外观上应无颗粒、异物和凝固物,固体含量应大于 35%。宜选用专用产品;

5 外加剂的技术性能应符合现行国家或行业标准的质量要求。

4.3.3 水泥砂浆防水层宜掺入外加剂、掺合料、聚合物等进行改性,改性后防水砂浆的性能应符合表 4.3.3 的规定。

表 4.3.3 防水水泥砂浆的主要性能

| 类 型 | | 粘结 强度 (MPa) | 抗渗性 (MPa) | 抗折 强度 (MPa) | 干缩率 (%) | 冻融 循环 (次) | 耐碱性 NaOH 10% | 耐水性 (%) |
|---------------|-----|-------------------|--------------|-------------------|------------|-----------------|--------------------|------------|
| 外加剂防水砂浆 | | >0.5 | ≥1.2 (试块) | ≥4.5 | ≤0.5 | >D50 | 溶液浸泡 14d 无变化 | — |
| 聚合物水泥 防水砂浆 | I类 | >1.0 | ≥1.2 (试块) | ≥7.0 | ≤0.15 | | | ≥80 |
| | II类 | ≥1.2 | ≥0.8 (涂层) | ≥4.0 | ≤0.15 | | | ≥80 |
| 刚性无机 防水材料 | | ≥1.2 | ≥0.6 (涂层) | ≥3.0 | ≤0.15 | | | — |

注:1 耐水性指标是在常温下浸水 168h 后材料的粘结强度及抗渗性的保持率。

2 涂层抗渗性指标是指 3mm 涂层抗渗压力差值。

3 刚性无机防水材料指符合国家行业标准《无机防水堵漏材料》JC 900—2002 中缓凝型(I型)标准的材料。

4 聚合物水泥防水砂浆 I 类是以中砂、中细砂为骨料,经现场加入一定比例聚合物乳液或聚合物干粉拌制而成的防水砂浆。通常施工厚度不小于 10mm。聚合物水泥防水砂浆 II 类是以细砂、粉砂为骨料,以工厂预拌加入一定比例聚合物干粉,现场加水拌制而成的防水砂浆。通常施工厚度不小于 3mm。

4.4 防水涂料

4.4.1 防水涂料可选用聚合物水泥防水涂料、聚合物乳液防水涂料、聚氨酯防水涂料等合成高分子防水涂料和改性沥青防水涂料。

4.4.2 防水涂料应具有良好的耐水性、耐菌性和耐久性。用于立面的防水涂料应具有良好的与基层的粘结性能。

4.4.3 胎体增强材料宜选用 30~50g/m² 的聚酯无纺布或聚丙烯无纺布。

4.4.4 防水涂料的物理性能和外观质量应符合现行国家或行业标准的有关规定。

4.5 防水卷材

4.5.1 防水卷材包括高聚物改性沥青防水卷材、自粘橡胶沥青防水卷材和合成高分子防水卷材。防水卷材的物理性能和外观质量、品种规格应符合现行国家或行业标准的有关规定。

4.5.2 防水卷材及配套使用的胶粘剂应具有良好的耐水性、耐久性、耐穿刺性、耐腐蚀性和耐菌性。

4.5.3 粘贴各类卷材必须采用与卷材性能相容的胶粘材料,胶粘材料除应符合相应的现行国家或行业标准外,尚应符合下列要求:

1 合成高分子卷材胶粘剂的粘结剪切强度(卷材—基层)不应不小 1.8N/mm 。

2 双面胶粘带粘结剥离强度不应小于 0.6N/mm ,浸水 168h 后的保持率不应小于 70%。

4.6 密封材料

4.6.1 密封材料的物理性能和外观质量、品种规格应符合国家现行有关标准的规定。

4.6.2 密封材料应具有优良的水密性、耐腐蚀性、防霉性以及符合接缝设计要求的位移能力。

5 防水工程施工

5.1 一般规定

5.1.1 建筑室内防水工程施工前,施工单位应进行图纸会审和现场勘察,应掌握工程的防水技术要求和现场实际情况,必要时应对防水工程进行二次设计,并编制防水工程的施工方案。

5.1.2 建筑室内防水工程的施工,应建立各道工序的自检、交接检和专职人员检查的“三检”制度,并有完整的检查记录。对上道工序未经检查确认,不得进行下道工序的施工。

5.1.3 建筑室内防水工程必须由有资质的专业队伍进行施工,主要施工人员应持有建设行政主管部门颁发的岗位证书。

5.1.4 二次埋置的套管,其周围混凝土强度等级应比原混凝土提高一级(0.2MPa),并应掺膨胀剂;二次浇筑的混凝土结合面应清理干净后进行界面处理,混凝土应浇捣密实;加强防水层应覆盖施工缝,并超出边缘不小于150mm。

5.2 防水混凝土施工

5.2.1 防水混凝土必须按配合比准确称量配料,计量允许偏差:水泥、水、外加剂、掺合料为 $\pm 1\%$;砂、石为 $\pm 2\%$ 。

5.2.2 外加剂、掺合料的掺入方法应根据其技术要求操作。

5.2.3 防水混凝土必须采用机械搅拌。掺外加剂时,应根据外加剂的技术要求确定搅拌时间。

5.2.4 防水混凝土拌合物出现离析现象时,必须进行二次搅拌后使用。当坍落度损失后不能满足施工要求时,应加入原水灰比的水泥浆或二次掺加减水剂进行搅拌,严禁直接加水。

5.2.5 防水混凝土应采用高频机械分层振捣密实,振捣时间宜为

10~30s,以混凝土泛浆和不冒气泡为准,应避免漏振、欠振和超振。当采用自密实混凝土时,可不进行机械振捣。

5.2.6 防水混凝土应连续浇筑,少留施工缝。当留设施工缝时,宜留置在受剪力较小的部位,留置部位应便于施工;墙体水平施工缝应留在高出底板表面不小于300mm的墙体上。

5.2.7 施工缝防水的构造形式可按图5.2.7确定。

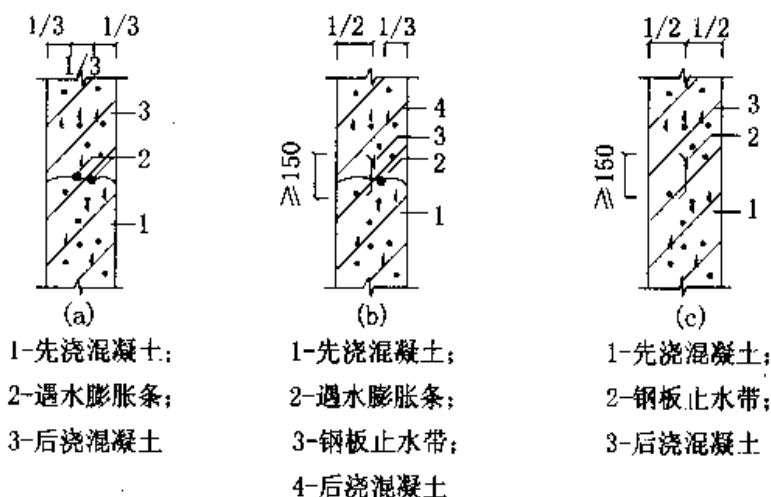


图 5.2.7 施工缝防水基本构造

5.2.8 施工缝的施工应符合下列规定:

1 水平施工缝浇灌混凝土前,应将其表面浮浆和杂物清除。先铺净浆,再铺30~50mm厚的1:1水泥砂浆或涂刷混凝土界面处理剂,并及时浇灌混凝土;

2 垂直施工缝浇灌混凝土前,应将其表面清理干净后涂刷水泥净浆或混凝土界面处理剂,并及时浇灌混凝土;

3 遇水膨胀条宜选用腻子型或遇水膨胀胶,选用的遇水膨胀条应具有缓胀性能。

5.2.9 防水混凝土结构内部设置的各种钢筋或绑扎铁丝,不得接触模板。固定模板用的螺栓必须穿过混凝土结构时,可采用工具式螺栓或螺栓加堵头,螺栓上应加焊方形止水环。拆模后螺栓孔宜用1:2水泥砂浆或聚合物水泥防水砂浆分层填实,并注意保

养。经处理的螺栓孔和封头处宜在迎水面涂刷防水涂料。

5.2.10 防水混凝土终凝后应立即进行养护,养护时间不得少于14d。

5.2.11 防水混凝土的冬期施工,应符合下列规定:

- 1 混凝土入模温度不应低于 5°C ;
- 2 宜采用综合蓄热法、蓄热法、暖棚法等养护方法,并应保持混凝土表面湿润,防止混凝土早期脱水;
- 3 采用掺化学外加剂方法施工时,应采取保温保湿措施。

5.3 防水水泥砂浆施工

5.3.1 防水砂浆施工前,设备预埋件和管线应安装固定完毕。

5.3.2 基层表面应平整、坚实、清洁,并应充分湿润,无积水。

5.3.3 防水砂浆应采用抹压法施工、分遍成活。

5.3.4 防水砂浆各层应紧密结合,每层宜连续施工,当需留茬时,上下层接茬位置应错开150mm以上,离转角250mm内不得留接茬。

5.3.5 防水砂浆施工环境温度不应低于 5°C 。

5.3.6 防水层终凝后应及时进行养护,养护温度不应低于 5°C ,养护时间不应少于14d。

5.3.7 聚合物水泥防水砂浆未达到硬化状态时,不得浇水养护或直接受水冲刷,硬化后应采用干湿交替的养护方法。潮湿环境中可在自然条件下养护。

5.4 涂膜防水层施工

5.4.1 基层应平整牢固,表面不得出现孔洞、蜂窝麻面、缝隙等缺陷;基面必须干净、无浮浆,基层干燥度应符合产品要求。

5.4.2 施工环境温度:溶剂型涂料宜为 $0\sim 35^{\circ}\text{C}$,水乳型涂料宜为 $5\sim 35^{\circ}\text{C}$ 。

5.4.3 涂料施工时应先对阴阳角、预埋件、穿墙(楼板)管等部位

进行加强或密封处理。

5.4.4 涂料的配制及施工,应符合所用涂料的技术要求。

5.4.5 涂膜防水层应多遍成活,后一遍涂料施工应待前一遍涂层表干后再进行,涂层应均匀,不得漏涂、堆积。

5.4.6 铺贴胎体增强材料时应充分浸透防水涂料,不得露胎及褶皱。胎体材料长短边搭接不应小于 50mm,相邻短边接头应错开不小于 500mm。

5.4.7 防水层施工完毕验收合格后,应及时做保护层。

5.5 卷材防水层施工

5.5.1 卷材防水层的基面应符合本规程第 5.4.1 条的规定;采用水泥基胶粘剂的基层应先充分湿润,但不得有明水。

5.5.2 卷材铺贴施工环境温度:采用冷粘法施工不应低于 5°C;热熔法施工不应低于 -10°C。低于规定要求时应采取技术措施。

5.5.3 各种卷材最小搭接宽度应符合表 5.5.3 的要求。

表 5.5.3 卷材最小搭接宽度(mm)

| 卷材种类 | | 使用环境 | |
|-----------------------|---------|--------------------------------------|------------------------|
| | | 常规 | 长期浸水 |
| 高聚物改性沥青防水卷材 | | 80 | 100 |
| 自粘聚合物 改性沥青 防水卷材 | 胶面-覆膜搭接 | 80 | 100 |
| | 混合搭接 | 60,其中胶面-胶面搭 接不小于 30 | 80,其中胶面-胶面搭 接不小于 40 |
| 合成高分子 防水卷材 | 胶粘剂 | 80 | 100 |
| | 胶粘带 | 50 | 60 |
| | 单缝焊 | 50,有效焊接宽度不小于 30 | |
| | 双缝焊 | 80,有效焊接宽度 $10 \times 2 + \text{空腔宽}$ | |
| | 水泥基胶粘剂 | 100 | |

5.5.4 以粘贴法施工的防水卷材,其与基层应采用满粘法铺贴。

5.5.5 卷材接缝必须粘贴严密。接缝部位应进行密封处理,密封

宽度不应小于 10mm；以水泥基胶结料作搭接缝胶粘剂的卷材，用于水池防水时，单层卷材搭接缝和双层迎水面卷材搭接缝，应采用 100mm 宽合成高分子专用防水涂料或 100mm 宽同样卷材作盖缝密封处理，涂膜厚度不应低于本规程第 3.4.5 条中复合使用时的要求。

5.5.6 卷材搭接缝位置距阴阳角应大于 300mm。

5.5.7 防水卷材施工宜先铺立面，后铺平面。

5.5.8 卷材防水层施工完毕验收合格后，方可进行其他层面的施工。

5.6 密封防水施工

5.6.1 密封防水部位的基层应牢固、干净、干燥，表面平整、密实，不得有裂缝、起皮和起砂现象。

5.6.2 密封防水施工前，应检查留槽接缝尺寸，符合设计要求后方可进行密封施工。

5.6.3 基层处理剂应配比准确、搅拌均匀。基层处理剂涂刷应均匀，不得漏涂。待基层处理剂表干后，应立即嵌填密封材料。

5.6.4 合成高分子密封材料防水施工应符合下列规定：

1 单组分密封材料可直接使用。多组分密封材料应根据规定的比例准确计算，拌合均匀。每次拌合量、拌合时间和拌合温度，应按所用密封材料的要求严格控制。

2 密封材料可使用挤出枪或腻子刀嵌填，嵌填应饱满，不得有气泡和孔洞。

3 采用挤出枪嵌填时，应根据接缝的宽度选用口径合适的挤出嘴，均匀挤出密封材料嵌填，并由底部逐渐充满整个接缝。

4 一次嵌缝或分次嵌填应根据密封材料的性能确定。

5 采用冷嵌法施工时，应先将少量密封材料批刮在缝槽两侧，分次将密封材料嵌填在缝内，并防止裹入空气。接头应采用斜茬。

6 密封材料嵌填后,应在表干前用腻子刀进行修整。

7 多组分密封材料拌合后,应在规定时间内用完。未混合的多组分密封材料和未用完的单组分材料应密封存放。

8 嵌缝的密封材料表干后,方可进行保护层施工。

5.6.5 密封材料施工环境气温:溶剂型宜为 $0\sim 35^{\circ}\text{C}$; 乳胶型及反应固化型宜为 $5\sim 35^{\circ}\text{C}$ 。当产品有技术说明时,应根据说明要求施工。

6 建筑室内防水工程验收

6.1 一般规定

6.1.1 建筑室内防水工程的质量应符合下列要求:

1 防水层不得有渗漏或积水现象。

2 使用的材料应符合设计要求和质量标准的规定。

3 找平层表面应平整、坚固,不得有疏松、起砂、起皮现象,基层排水坡度、含水率应符合设计要求。

4 墙(立)面防水设防高度应符合设计要求。

5 卷材铺贴方法和搭接顺序应符合设计要求,搭接宽度正确,接缝严密,不得有皱折、鼓泡和翘边等现象。

6 涂膜防水层涂层应无裂纹、皱折、流淌、鼓泡和露胎体现象。平均厚度不应小于设计厚度,最薄处不应小于设计厚度的80%。

7 砂浆防水层表面应平整、牢固、不起砂、不起皮、不开裂,防水层平均厚度不应小于设计厚度,最薄处不应小于设计厚度的80%。

8 密封材料嵌填严密,粘结牢固,表面平整,不得有开裂、鼓泡现象。

9 地面和水池、泳池的蓄水试验应达到24h以上,墙面间歇淋水应达到30min以上进行检验不渗漏。

6.1.2 建筑室内防水工程所使用的防水材料应有产品合格证和出厂检验报告,材料的品种、规格、性能等应符合国家现行标准和设计要求。对进场的防水材料应按本规程附录的规定抽样复验,并提出试验报告,不合格的材料不得在工程中使用。

6.2 防水混凝土

I 主控项目

6.2.1 防水混凝土的原材料、配合比和坍落度必须符合设计要求。

检验方法：检查出厂合格证、质量检验报告、计量措施和现场抽样试验报告。

6.2.2 防水混凝土的抗压强度和抗渗压力必须符合设计要求。

检验方法：检查混凝土抗压、抗渗试验报告。

6.2.3 防水混凝土的变形缝、施工缝、穿墙管道、埋设件等的设置和构造均应符合设计要求，严禁渗漏。

检验方法：观察检查和检查隐蔽工程验收记录。

II 一般项目

6.2.4 防水混凝土结构表面应坚实、平整，不得有露筋、蜂窝等缺陷；埋设件位置应正确。

检验方法：观察和尺量检查。

6.2.5 防水混凝土结构表面的裂缝宽度不应大于 0.2mm，并不得贯通。

检验方法：用刻度放大镜检查。

6.2.6 防水混凝土结构厚度应符合设计要求，其允许偏差为 +15mm、-10mm；迎水面钢筋保护层厚度不应小于 50mm，其允许偏差为 ±10mm。

检验方法：尺量检查和检查隐蔽工程验收记录。

6.3 砂浆防水层

I 主控项目

6.3.1 砂浆防水层的原材料、配合比、性能指标，必须符合设计和本规程要求。

检验方法：检查出厂合格证、质量检验报告、计量措施；成品防

水材料现场抽样检验报告,现场配制的聚合物防水砂浆、掺外加剂防水砂浆试块检验报告。

6.3.2 防水层不得有渗漏。

检验方法:蓄水、淋水检验。

6.3.3 砂浆防水层与防水基面之间及防水层各层之间必须结合牢固,无空鼓现象。

检验方法:观察和用小锤轻击检查。

II 一般项目

6.3.4 砂浆防水层表面应密实、平整,不得有裂纹、起砂、麻面等缺陷。

检验方法:观察检查。

6.3.5 砂浆防水层平均厚度应符合设计要求,最小厚度不得小于设计值的80%。

检验方法:尺量检查。

6.4 涂膜防水层

I 主控项目

6.4.1 涂膜防水层所用材料和配合比必须符合设计要求。

检验方法:检查出厂合格证、质量检验报告、计量措施和现场抽样试验报告。

6.4.2 防水层不得有渗漏和积水现象。

检验方法:蓄水、淋水检验。

6.4.3 涂膜防水层及其转角处、变形缝、穿墙管道等细部做法均应符合设计要求。

检验方法:观察检查和检查隐蔽工程验收记录。

II 一般项目

6.4.4 涂膜防水层应与基层粘结牢固、表面平整、涂刷均匀,不得有流淌、皱折、鼓泡、露胎体和翘边等缺陷。

检验方法:观察检查。

6.4.5 涂膜防水层的平均厚度应符合设计要求,最小厚度不得小于设计厚度的80%。

检验方法:针测法或割取20mm×20mm实样用卡尺测量。

6.4.6 侧墙涂膜防水层的保护层与防水层应粘结牢固、结合紧密、厚度均匀一致。

检验方法:观察检查。

6.5 卷材防水层

I 主控项目

6.5.1 卷材防水层所用卷材和主要配套材料必须符合设计要求。

检验方法:检查出厂合格证、质量检验报告和现场抽样试验报告。

6.5.2 防水层不得有渗漏和积水现象。

检验方法:蓄水、淋水检验。

6.5.3 卷材防水层及其转角处、穿墙管道等细部做法均应符合设计要求。

检验方法:观察检查和检查隐蔽工程验收记录。

II 一般项目

6.5.4 卷材防水层的搭接缝应粘结牢固、密封严密,不得有皱折、翘边和鼓泡等缺陷。

检验方法:观察检查。

6.5.5 侧墙卷材防水层的保护层与防水层应粘结牢固、结合紧密、厚度均匀一致。

检验方法:观察检查。

6.5.6 卷材搭接宽度的允许偏差应为-10mm。

检验方法:观察和尺量检查。

6.6 分项工程验收

6.6.1 建筑室内防水工程各分项工程的施工质量检验批应符合下列规定:

1 防水混凝土的施工质量检验数量,应按混凝土外露面积每 100m^2 抽查1处,每处 10m^2 ,且不得少于3处;细部构造应按全数检查。

2 砂浆防水层、涂膜防水层、卷材防水层应按防水施工面积每 100m^2 抽查一处,每处 10m^2 ,且不得少于3处。

3 厨房、厕浴间等单间防水施工面积小于 30m^2 时,按单间总量的20%抽查,且不得少于3间。

4 所有厨房、厕浴间均应进行蓄水检验。

5 细部构造应根据分项工程的内容全部进行检查。

6.6.2 建筑室内防水隐蔽工程验收记录应包括下列主要内容:

1 砂浆防水层、卷材防水层、涂膜防水层的基层。

2 防水混凝土结构、防水层、密封防水部位将被掩盖的部分。

3 管道、设备穿过防水层的封固部位。

6.6.3 建筑室内防水工程验收文件和记录应符合表6.6.3的要求。

表 6.6.3 建筑室内防水工程验收的文件和记录

| 序号 | 项 目 | 文件和记录 |
|----|-----------------------|-----------------------------------|
| 1 | 防水设计 | 设计图及会审记录,设计变更通知单 |
| 2 | 施工方案 | 施工方法、技术措施、质量保证措施 |
| 3 | 技术交底 | 施工操作要求及注意事项 |
| 4 | 材料质量证明文件 | 出厂合格证、产品质量检验报告、现场抽样试验报告 |
| 5 | 中间检查记录 | 分项工程质量验收记录、隐蔽工程检查验收记录、施工检查记录、蓄水试验 |
| 6 | 施工日记 | 逐日施工情况 |
| 7 | 施工单位资质证明 及施工人员上岗证件 | 资质及上岗证复印件 |
| 8 | 工程检验记录 | 抽样质量检验、现场检查 |
| 9 | 其他技术资料 | 事故处理报告、技术总结等 |

6.6.4 室内防水工程验收后,工程质量验收记录应交相关部门存档。

附录 防水材料现场抽样检验

| 序号 | 材料名称 | 现场抽样数量 | 外观质量检验 | 物理性能检验 |
|----|---------------|---|---|-------------------------------------|
| 1 | 现场配制防水砂浆 | 每 10m ³ 为一批, 不足 10m ³ 按一批抽样 | 均匀, 无凝结团状 | 抗折强度、粘结强度、抗渗性 |
| 2 | 无机防水材料、干粉防水砂浆 | 每 10t 为一批, 不足 10t 按一批抽样 | 包装完好无损, 且标明涂料名称、生产日期、生产厂家、产品有效期 | |
| 3 | 合成高分子防水涂料 | 每 5t 为一批, 不足 5t 按一批抽样 | | |
| 4 | 改性沥青防水涂料 | | | |
| 5 | 胎体增强材料 | 每 3000m ² 为一批, 不足 3000m ² 按一批抽样 | 均匀, 无团状, 平整, 无折皱 | 拉力, 延伸率 |
| 6 | 高聚物改性沥青防水卷材 | 大于 1000 卷抽 5 卷, 每 500~1000 卷抽 4 卷, 100~499 卷抽 3 卷, 100 卷以下抽 2 卷, 进行规格尺寸和外观质量检验。在外观质量检验合格的卷材中, 任取一卷做物理性能检验 | 断裂、皱折、孔洞、剥离、边缘不整齐, 胎体露白、未浸透, 撒布材料粒度、颜色, 每卷卷材的接头 | 可溶物含量, 拉力, 最大拉力时的延伸率, 低温柔度、不透水性、耐热度 |
| 7 | 合成高分子防水卷材 | | 折痕、杂质、胶块、凹痕、每卷卷材的接头 | |
| 8 | 合成高分子密封材料 | 每 1t 为一批, 不足 1t 按一批抽样 | 均匀膏状物, 无结皮, 凝结或不易分散的固体团块 | 拉伸粘结性、柔性 |

本规程用词说明

1 为便于执行本规程条文时区别对待,对要求严格程度不同的用词说明如下:

1)表示很严格,非这样做不可的:

正面词采用“必须”;

反面词采用“严禁”。

2)表示严格,在正常情况下均应这样做的:

正面词采用“应”;

反面词采用“不应”或“不得”。

3)表示允许稍有选择,在条件许可时首先应这样做的:

正面词采用“宜”;

反面词采用“不宜”。

4)表示有选择,在一定条件下可以这样做的:

正面词采用“可”;

反面词采用“不可”。

2 条文中指定应按其他有关标准执行时,写法为“应符合……的规定”或“应按……执行”。非必须按所指定的标准执行时,写法为“可参照……执行”。

中国工程建设标准化协会标准

建筑室内防水工程技术规程

CECS 196 : 2006

条文说明

目 次

| | | |
|-----|--------------------|------|
| 1 | 总 则 | (31) |
| 2 | 术 语 | (32) |
| 3 | 防水工程设计 | (33) |
| 3.1 | 一般规定 | (33) |
| 3.2 | 厕浴间、厨房防水构造设计 | (34) |
| 3.3 | 游泳池、水池防水构造设计 | (35) |
| 3.4 | 防水材料选用 | (36) |
| 4 | 防水材料 | (38) |
| 4.1 | 一般规定 | (38) |
| 4.2 | 防水混凝土 | (39) |
| 4.3 | 防水水泥砂浆 | (39) |
| 4.4 | 防水涂料 | (40) |
| 4.5 | 防水卷材 | (42) |
| 4.6 | 密封材料 | (43) |
| 5 | 防水工程施工 | (44) |
| 5.1 | 一般规定 | (44) |
| 5.2 | 防水混凝土施工 | (44) |
| 5.3 | 防水水泥砂浆施工 | (45) |
| 5.4 | 涂膜防水层施工 | (46) |
| 5.5 | 卷材防水层施工 | (47) |
| 5.6 | 密封防水施工 | (47) |
| 6 | 建筑室内防水工程验收 | (50) |
| 6.1 | 一般规定 | (50) |
| 6.2 | 防水混凝土 | (51) |
| 6.3 | 砂浆防水层 | (53) |

| | | |
|-----|--------------|------|
| 6.4 | 涂膜防水层 | (54) |
| 6.5 | 卷材防水层 | (55) |
| 6.6 | 分项工程验收 | (55) |

1 总 则

1.0.1 我国建筑屋面防水工程和地下防水工程已有国家工程技术规范和质量验收规范,但至今建筑室内防水工程在全国范围尚未制定一个独立、统一的工程技术规范和验评标准。为使建筑室内防水工程的设计、施工与验收有据可依,进一步提高我国建筑室内的防水技术水平,保证防水工程质量,满足环保、安全要求,制定了本规程。本规程包括了建筑室内防水工程的技术要求和验收规定两部分。

1.0.2 厕浴间整体浴室、轻质隔墙板的密封防水做法,虽然在国内已有采用,但工程实践总结尚不完善,此次暂不作系统规定。

1.0.3 建筑室内防水工程部位大多长年潮湿或蓄水,防水工程质量不仅关系建筑物自身的质量,同时影响到居住环境和生活质量。本规程中提出的“以防为主、防排结合、迎水面防水”的原则,体现了建筑室内防水从设计、施工到维护过程中保证防水质量的系统性和综合性。

1.0.4 加强检测工作是保证质量的重要内容,尽量采用环保的新型材料,是今后材料应用的趋势。

1.0.5 建筑室内防水工程不是独立的分项工程,其与之相关的项目较多,需要强调设计、施工与验收除应符合本规程外,还应符合国家现行的有关标准的规定。

2 术 语

2.0.1 建筑室内防水工程通常主要包括：厕所、卫生间、厨房间、泳池、水池、也包括淋浴间、桑拿间、嬉水池、按摩池等。这里主要指有覆盖的建筑物之内的防水工程。室外无遮盖的建筑物也可参考，如屋顶泳池等。

2.0.2 本条所讲的有独立的厕所、浴室，也有浴室与厕所同设一间的（有的称之为厕卫间）。厕所、浴室既包括居民住宅也包括公共场所的工程。

2.0.3 厨房防水工程主要用于酒店、饭店有特殊防水要求的工程，通常居民住宅的厨房防水做法则比较简单。

2.0.4 由于结构及功能要求的不同，泳池工程防水做法也有很大的不同。

2.0.5 水池有用于饮用水，也有用于工业用水。使用条件不同，防水材料、防水形式也有所不同。

2.0.6 通过调整水灰比、砂子、石子、粉煤灰、硅粉等胶结材料，以及外加剂的应用，使得混凝土抗渗指标达到 0.6MPa 以上，方可称为防水混凝土。

2.0.7 聚合物水泥防水砂浆加入了聚合物乳液或聚合物粉剂，与普通的水泥砂浆相比提高了抗渗性能及抗裂性能。

3 防水工程设计

3.1 一般规定

3.1.1 建筑室内防水设计的内容必须在设计图或专项设计文件中说明,其内容要求:

1 提出整体防水设计的构造方案,如卫生间地面防水层设置与其他层次之间的关系,墙面防水范围等。

2 确定防水材料的选用。影响防水材料选用的因素很多,考虑的内容有:①防水材料是否能适用于该部位的防水施工要求,如较复杂的小面积卫生间,地面防水就不宜选用三元乙丙之类的卷材防水,而涂料就比较适合;②其他构造层面与防水层之间的关系。如果防水层面要粘贴地面砖等饰面层时,选择聚合物水泥防水砂浆之类的刚性防水最为适合,也可选用与饰面层有较好粘结力的卷材;③施工环境、施工进度要求。如潮湿基层施工的材料选择,材料在低温条件下施工的质量保证性等;④其他如环保要求、造价问题等。

材料的名称及规格型号应在设计文件中说明,如改性沥青卷材应指明:改性体类型(APP、SBS)、厚度(3mm、4mm)、胎体材料(聚酯胎、玻纤胎)和覆面材料(砂面、铝箔面)。有特殊要求的,还需指明所选材料的单项指标应达到设计要求,如:耐高温或低温潮湿基面的粘结力。

3.1.2 由于室内防水工程与人员活动直接相关,防水材料虽不直接外露,但部分防水材料还是有一定的污染性。住宅室内环境污染物浓度限值最好控制在以下指标:甲醛 $\leq 0.08\text{mg}/\text{m}^3$;苯 $\leq 0.09\text{mg}/\text{m}^3$;氨 $\leq 0.20\text{mg}/\text{m}^3$;总挥发性有机物 TVOC $\leq 0.50\text{Bq}/\text{m}^3$ 。部分防水涂料在施工阶段可能挥发出较多的有害成分,但成膜后

有害挥发物大大下降,此类材料要特别注意在密闭环境下施工对操作人员的健康损害。

3.1.4 不论在室内还是在水池中,防水层面均应设置保护层,有时保护层同时是饰面层。当地面的饰面层为较重的石材等材料施工时,容易将防水层破坏,因此,在防水层上做一道保护层是必要的。当地面的饰面层为瓷砖、水泥砂浆时,为防止空鼓起壳,宜在防水层面设置一道细石混凝土保护层。墙面防水最适合的是采用刚性防水层,如采用柔性防水层,其表面与饰面层之间要有防止起壳剥落的措施。

墙根防水属地面防水层的延伸,在 250mm 高度以下,防水层表面的饰面层通常可以自立,剥落的可能性较小,如有必要也可采取一定的防起壳、剥落措施。

现在已有防水装饰一体化的泳池专用防水膜片,如 PVC 膜片防水技术。当使用有装饰保护层的防水材料时,可不另设保护层。

3.1.5 地面排水坡度的确定。首先应考虑确保地面不积水,地面水应在地漏或排水口顺利排出。同时要兼顾使用的舒适性要求,地面坡度以 1:80~1:150 之间为宜。

3.1.7 瓷砖、地面砖自身有一定的防水性能,如果粘贴时采用粘结性能优良的防水砂浆(聚合物水泥防水砂浆、防水干粉砂浆等),可起到一道辅助防水层的功能,对整体防水是十分有利的。

3.2 厕浴间、厨房防水构造设计

3.2.1 厨房、厕浴间内经常进行冲洗打扫,水很容易从墙根处渗漏到隔壁,实际上那些不做混凝土泛水的隔墙墙根,常常是长期潮湿的。因此,在这些经常进行冲洗或其他有可能积水的部位要采用混凝土泛水,高度不低于 150mm,泛水最好与混凝土地面一次浇捣成型。

3.2.2 由于装配式结构刚度差的弱点,要求装配式结构(如预制多孔板楼面)在卫生间、厨房等有防水要求的楼面采用现浇混凝土

结构,同时做好泛水。现浇结构与装配结构之间的连接部位应进行防水密封处理。

3.2.3 通常墙面防水范围为整面墙体,但较高楼层和大空间卫生间,有的墙面不需整体设防,因此给出了一个固定值不小于2m,同时给定了一个相对值:以可能溅到水为标准向外延伸不小于250mm,让设计师来确定实际设防区域。

3.2.5 从实际工程反映,卫生间等部位的渗漏水极大部分发生在管根、墙根和水落口这些细部节点处。因此,在这些部位将防水做到位也就是完成了整个防水工程的重要工作之一。这些部位的共同特点是构造复杂,故在选择防水材料时要注意可操作性和粘贴密实性。

3.2.7 新颖的整体装配式卫生间的出现,改变了传统卫生间的装饰系统,特别在旧建筑室内装修改造中,整体组装式卫生间做到了多功能组合的优越效果。但由于组装内套与建筑结构之间的间隙很容易产生冷凝水,且不易挥发,长期在此环境下会产生墙面渗水现象;组装结构也有可能损坏,使卫生间的水流入夹层中。因此,这种结构应在结构楼地面设置排水系统。

3.2.10 对穿楼板管道临墙安装距离的规定,主要考虑到在管根部位防水层施工能得到质量保证;如离墙太近,管根防水与墙根防水施工会很困难。

套管与管道间既要做到防水可靠,又要确保管道的变形和更换需要。选用的密封材料不能使用易老化流淌的油膏类产品,应选用聚硫、聚氨酯、遇水膨胀密封胶(SM胶)之类的合成高分子密封材料。

3.3 游泳池、水池防水构造设计

3.3.1 混凝土池体厚度由设计通过计算确定。但从实际浇捣密实性和确保混凝土结构的抗渗能力方面考虑,混凝土池体的厚度不应小于200mm。而一些小型水池刚度较好,则厚度可适当

减小。

3.3.2 从防水角度考虑,只要做到不渗水即可。但从地下水池双向渗水的特殊情况考虑,当地水质(包括渗入土中地表水)对混凝土结构造成影响的情况下,地下水池的外防水是必须的。

3.3.3 虽然有些水池不是很深,但考虑混凝土施工过程的条件影响和水长期渗透影响结构的安全性,规定长期蓄水的现浇混凝土结构抗渗等级不应低于 S6。

3.3.5 游泳池内部水下照明、进排水口等,设备供应商对防水均有各自的措施和方法。防水施工时要注意到这些设施与防水层之间的连接关系,根据不同的情况进行连接部位的密封防水处理。

3.3.6 不论是有机材料防水还是无机材料防水,其表面必须做保护层(保护层也可能同时是装饰面层),原因是:

- 1 防止使用过程中对防水层的破坏;
- 2 利用保护层减少高温水对防水层的直接影响。

3.4 防水材料选用

3.4.1 在厕浴间、厨房防水设计中考虑的很重要的因素之一是与其它构造层面的结合情况,既要使防水层与基面结合牢固,又要使防水层表面能与饰面层结合,刚性防水最具有这种特性。特别是在墙面与顶面防水中表现尤为优越。通常情况下室内防水工程设一道防水层即可,但某些建筑部位,如一些饭店的大型厨房,其使用环境比较恶劣、长期浸水、水质污染性大,这种情况可设置两道防水层,以确保防水层的长期有效性。

3.4.3 浴室中的高温水池水温可能达到 80℃ 以上,有机防水材料长期在这种环境下有可能会加速老化,或变得不稳定。而无机材料相对要好得多,但也要注意无机防水材料有随着温度的升高而抗渗能力下降的特性。

3.4.4 有关生活饮用水卫生标准有国家标准《生活饮用水卫生标准》GB 5749—1985、《生活饮用水输配水设备及防护材料的安全

性评价标准》GB/T 17219—1998,目前通常以后者为标准进行评价。

3.4.5 在厕所、卫生间、厨房中使用的防水材料其厚度要求并不高,主要考虑其适用环境较为稳定、温差变形小、紫外线影响小、耐水压力小等因素。结合小范围复杂部位施工的可操作性,把材料的厚度定了一个较低的值。

3.4.6 近年来聚乙烯丙纶防水卷材在室内防水工程中大量使用,原因有以下几点:

- 1 表面可直接进行砂浆粉刷或粘贴瓷砖;
- 2 其使用水泥基粘结材料对基层的平整度、含水率要求不高。但在水池中使用对其接缝要做加强处理。

4 防水材料

4.1 一般规定

4.1.1 室内防水工程所用的防水材料,应提供有效的质量证明材料,内容包括产品的“合格证”和“出厂检验报告”(也可称作“质保书”),此条规定是确保室内防水工程中使用合格产品的前提,并与“现场抽样检验报告”一并作为防水材料工程竣工验收资料归档。对于选用的防水材料的品种、规格、性能除遵守本规程有关条文的规定外,尚应符合国家现行产品标准要求;如新产品无现行国家或行业标准,应符合地方或企业标准的有关规定;国外产品应符合相应标准的规定要求。

4.1.2 本条主要是控制进场的防水材料质量,以防止不合格的产品在工程中使用,现场抽样检验应经监理工程师见证随机抽样,抽样检验项目应遵守本规程附录的有关规定。产品性能指标和试验方法应按产品相应标准执行。检验单位应具有相应资质。

4.1.3 室内防水工程的基本特征:一是受水的浸蚀具有长久性或干湿交替性,要求防水材料的耐水性、耐久性优良,不易水解、霉烂;二是室内防水工程较复杂,防水材料施工不易操作,选择防水材料应充分考虑可操作性;三是从使用功能上考虑,室内防水工程选用的防水材料直接或间接与人接触,要求防水材料无毒、难燃、环保,满足施工和使用的安全要求。

4.1.4 防水材料包装标志符合本条文规定,说明本批次防水材料生产的合法性和产品质量可靠性。对于无标志或标志不全的产品,施工现场监理工程师应责令供应商补全,方可进行现场抽样检验。

4.1.5 防水材料从出厂到工程施工完毕,要经过贮存和保管,是从半成品形成成品的过程。这一过程中防水材料的质量受环境因

素影响较大,一般防水材料受雨淋、日晒、挤压、碰撞均会影响防水材料质量。水乳型产品贮运保管环境温度不得低于 0°C ;溶剂型产品包装应密封,远离火源,不得暴晒;防水卷材宜垂直堆放或按产品说明堆放;水泥基类防水材料应避免受潮。所有防水材料的贮运和保管均应符合产品标准的有关规定。

4.2 防水混凝土

4.2.1 本条规定了两方面内容,一是防水混凝土是由普通混凝土通过调整配合比或者通过掺加外加剂、掺合料来达到防水要求;二是规定了防水混凝土在室内防水工程中运用其抗渗等级最低要求不得小于S6。

4.2.2 水泥宜采用普通硅酸盐水泥、火山灰质硅酸盐水泥、粉煤灰硅酸盐水泥、矿渣硅酸盐水泥。其他水泥的使用应经专门的试验研究确定。不得使用过期或受潮结块水泥,并不得将不同品种或强度等级的水泥混合使用。新的水泥标准最低等级已为32.5 MPa,因此在此不作强调。

4.2.3 泵送防水混凝土的石子最大粒径应根据输送管的管径决定,其石子最大粒径不应大于管径的 $1/4$,否则影响泵送。

4.2.5 外加剂对提高防水混凝土的防水质量极有好处,但根据目前工程中应用外加剂的种类,使用膨胀剂、防水剂、复合型外加剂较普遍。另外,根据目前国产外加剂质量优劣差别较大,故规定了对外加剂质量指标的要求。

4.2.6 粉煤灰、磨细矿渣粉、硅粉等均属活性掺合料,其会不同程度地参与水泥的水化反应,掺加这些材料可使混凝土的性能得到改善。粉煤灰和硅粉的掺量,需根据工程的具体需要进行配制,在工程应用中粉煤灰的掺量根据胶凝材料的总体构成确定;硅粉的掺量可达15%以上。

4.3 防水水泥砂浆

4.3.1 本条将防水水泥砂浆按工艺归纳为三类,一类是掺外加剂

防水砂浆；二类是聚合物水泥防水砂浆；三类是无机防水堵漏材料。

4.3.2 目前掺各种外加剂、聚合物的防水砂浆和防水干粉砂浆种类繁多，同时随着防水水泥砂浆的技术进步，除传统的现场拌制的防水水泥砂浆外，工厂生产配制的防水干粉砂浆越来越多地被推广应用，这样给设计和施工单位选用材料带来一定的困难，本规程按主要性能指标和检测方法的不同将水泥防水砂浆划分为三类，便于设计施工单位选用。

掺外加剂防水砂浆，是指在水泥砂浆中掺入防水剂、密实剂、膨胀剂等外加剂的砂浆。目前聚合物水泥防水砂浆的形式有多种：①完全现场配制；②乳液加砂工厂配制，现场加水泥；③乳液加水泥工厂配制，现场加砂；④完全工厂配制的预拌干粉砂浆。现场配制用的聚合物有聚合物乳液也有聚合物干粉。聚合物乳液通常有丙烯酸乳液、氯丁胶乳、EVA乳液等。聚合物干粉通常有丙烯酸乳液干粉、EVA乳液干粉、丁苯胶乳干粉、甲基纤维素(MC)等。防水干粉砂浆施工现场按比例加入一定水搅拌均匀即可施工，施工方便，质量稳定。掺外加剂防水砂浆在使用时宜选用反应型、低碱、低掺量、易分散的新型材料。无机防水堵漏材料(缓凝型)是由铁铝酸盐与硫铝酸盐水泥为主体，添加多种无机材料和助剂制成的一种胶凝固体粉状的防水材料。

外加剂水泥砂浆和聚合物水泥防水砂浆试验方法参照行业标准《砂浆、混凝土防水剂》JC 474—1999 标准 I 型，试件为“试块”；防水干砂浆和无机防水堵漏材料试验方法参照行业标准《无机防水堵漏材料》JC 900—2002 标准，试件为“涂层”。在没有相应现行国家或行业标准时，部分试验方法可参照地方标准或企业标准。

4.4 防水涂料

4.4.1 有机类防水涂料种类繁多，本条规定了四类适用于室内防水工程常用的防水涂料。

1 聚合物水泥防水涂料是以有机高分子聚合物为主要基料,加入少量无机活性粉料(如水泥及石英砂等)。该涂料具有比一般有机涂料干燥快、弹性模量低、体积收缩小、抗渗性好等优点,国外称之为弹性水泥防水涂料;

2 聚氨酯防水涂料是一种反应固化型合成高分子防水涂料,施工时成膜快、粘结强度高、延伸性能和抗渗性能好等优点;

3 聚合物乳液防水涂料主要指丙烯酸防水涂料、硅橡胶防水涂料等单组份高分子材料;

4 改性沥青类防水涂料分为水溶型和溶剂型防水涂料。水溶型防水涂料成膜慢,对于基层干燥和通风条件好的室内防水工程可采用;溶剂型防水涂料易对环境产生污染,通常在室内防水工程不宜采用。

4.4.2 室内防水工程采用涂膜防水,除了涂膜防水能满足室内工程防水质量要求外,主要是发挥涂膜防水与基层有较优的粘结强度。无机类防水涂料和合成高分子防水涂料与基层粘结强度较高,均能满足工程使用要求。

4.4.3 胎体增强材料品种较多,首选应为聚酯无纺布或聚丙烯无纺布,不宜采用玻纤布,因玻纤布延伸性较差;选用的胎体增强材料外观应均匀,无团状,且平整无折皱;无纺布材料应符合现行国家标准《土工合成材料 短纤针刺非织造土工布》GB/T 17638、《土工合成材料 长丝纺粘针刺非织造土工布》GB/T 17639、《沥青防水卷材用基胎 聚酯非织造布》GB/T 17987 的要求。

4.4.4 目前防水涂料的品种很多,适用于室内防水工程涂膜防水的防水涂料主要有聚氨酯防水涂料,聚合物水泥防水涂料,聚合物乳液防水涂料和渗透结晶型防水涂料,这四类产品均有国家或行业标准。改性沥青类防水涂料品种繁多,且质量参差不齐,以APP(SBS)改性沥青防水涂料质量较优。目前,尚无现行国家或行业标准的防水材料,应执行地方或企业标准,其技术指标不应低于行业标准《溶剂型橡胶沥青防水涂料》JC/T 852—1999 规定的

技术指标。防水涂料的物理性能和外观质量应符合下列防水材料标准的规定：

- 1 《聚合物水泥防水涂料》JC/T 894—2001。
- 2 《聚合物乳液防水涂料》JC/T 864—2000。
- 3 《聚氨酯防水涂料》GB/T 19250—2003。

4.5 防水卷材

4.5.1 防水卷材按材料性能可分为两类，一类是高聚物改性沥青防水卷材；另一类是合成高分子防水卷材。目前室内防水工程中常用的防水卷材均具有国家或行业标准。其物理性能和外观质量应符合下列防水材料标准的规定：

- 1 国家标准《弹性体改性沥青防水卷材》GB 18242—2000；
- 2 国家标准《塑性体改性沥青防水卷材》GB 18243—2000；
- 3 国家标准《聚氯乙烯防水卷材》GB 12952—2003；
- 4 国家标准《氯化聚乙烯防水卷材》GB 12953—2003；
- 5 国家标准《高分子防水材料 第1部分 片材》GB 18173.1—2000；
- 6 行业标准《氯化聚乙烯-橡胶共混防水卷材》JC/T 684—1997；
- 7 行业标准《自粘橡胶沥青防水卷材》JC 840—1999；
- 8 行业标准《自粘聚合物改性沥青防水卷材》JC 898—2002。

4.5.2 室内工程采用防水卷材做防水层，主要是发挥卷材的耐水性、耐久性、耐穿刺性和耐菌性优的特性。

高聚物改性沥青防水卷材适用于室内防水工程，主要品种有：按改性成分主要有弹性体(SBS)和塑性体(APP)改性防水卷材；按胎体材料区分主要有聚酯胎和聚乙烯胎改性沥青防水卷材等。

自粘橡胶沥青防水卷材由于自身良好的粘结密封性和施工可操作性，在用于室内防水的卷材中，具有一定的优越性。

合成高分子防水卷材适用于室内防水工程主要品种有：三元乙丙橡胶防水卷材，聚乙烯丙纶防水卷材（一次成型），氯化聚乙烯—橡胶共混防水卷材，氯化聚乙烯防水卷材，聚氯乙烯防水卷材等。

4.5.3 根据室内防水工程的特性，防水层采用防水卷材，配套胶粘剂除应具备与卷材有较好的相容性外，还应充分考虑胶粘剂的耐水性、耐腐蚀性、耐菌性和粘结剥离强度。为了满足工程的需要，本条规定合成高分子卷材胶粘剂的粘结剪切强度（卷材—基层）不应小于 1.8N/mm 。对于某一品种防水卷材的粘结剪切强度除应遵守本条的规定外，尚应符合相应材料标准的技术要求。

4.6 密封材料

4.6.1 室内防水工程常用的密封材料有聚氨酯建筑密封胶、硅酮密封胶、聚硫密封胶、遇水膨胀密封材料、自粘密封胶带等。其产品的物理性能和外观质量、品种规格应符合下列防水材料标准的规定。

1 行业标准《混凝土建筑接缝用密封胶》JC/T 881—2001。

2 行业标准《建筑用防霉密封胶》JC/T 885—2001。

3 国家标准《高分子防水材料 第3部分 遇水膨胀橡胶》GB/T 18173.3—2002。

4.6.2 室内防水工程选用密封材料主要考虑两方面，一是密封材料与基层应具有较好的相容性，某一部位的密封防水基面，可能有两种或两种以上材料组成，要求密封材料与其均有较好的相容性；二是密封材料自身具有优良的弹塑性、耐水性、耐腐蚀性、耐霉性和符合接缝设计要求的位移能力。

5 防水工程施工

5.1 一般规定

5.1.1 建筑室内防水工程施工前,防水施工单位应对图纸进行会审,了解施工项目、施工部位、防水构造、防水材料及材料做法。对现场进行勘察,根据工程的技术要求和施工现场的情况,编制防水工程的施工组织设计或施工方案和技术交底。

5.1.2 建筑室内防水工程的质量,施工是关键。防水施工质量涉及防水基面质量、防水层质量、保护层质量。因此,必须坚持严格的各道工序的自检、交接检和专职人员检查的“三检”制度。防水层施工前首先对基面进行检查验收,基层符合质量要求时,方可进行防水层施工。防水层完成后,进行必须的蓄水、淋水及有关验收,确认质量合格,方可做保护层施工。防水保护层完成后,应再次进行蓄水或淋水试验,如出现渗漏,责任应由做防水保护层施工的单位承担,但防水修补仍应由防水施工单位施工。

5.1.3 建筑室内防水工程必须由相应资质的专业队伍施工。防水施工人员上岗前应进行专业培训。主要施工人员应持有建设行政主管部门或其他指定单位颁发的上岗证书。

5.2 防水混凝土施工

5.2.2 外加剂和掺合料的使用方法,应根据不同产品的技术要求操作。掺入比例、方法、混合搅拌时间、后期养护等各种产品均有技术要求。

5.2.4 混凝土拌和后至入模浇捣应尽可能缩短中间时间。一旦出现离析或坍落度损失,不能满足施工要求时,必须进行二次搅拌。二次搅拌严禁直接加水,水灰比是影响混凝土强度、抗渗性、

收缩性的重要因素,满足工程施工要求的最小水灰比,对混凝土自防水是十分有利的,

5.2.5 现正在编制的自密实混凝土应用技术方面的标准规定,当采用自密实混凝土时,可不用机械振捣;不采用自密实混凝土时,应严格按施工程序进行。

5.2.6 混凝土施工缝留置位置应事先在施工技术方案中确定。确定施工缝位置的原则为:尽可能留置在受剪力较小的部位;留置部位应便于施工和防水处理。

5.2.7、5.2.8 水池结构的水平面施工缝一般采用钢板止水带处理方案,也可采用遇水膨胀密封胶或将钢板止水带与遇水膨胀密封胶合用等措施。由于施工面往往是凹凸不平的毛面,制品型遇水膨胀橡胶条不能将凹陷完全胀实,因此不建议使用。这类产品中优先选用遇水膨胀密封胶,它是类似于玻璃胶形式的产品,可以在凹凸界面和不规则混凝土面使用;腻子型遇水膨胀止水条也有填补凹陷的功能。腻子型遇水膨胀条分橡胶类型和膨润土类型,膨润土类型有析出和水解现象,不宜在施工缝中使用。

5.2.9 模板拉结螺栓即使采用了止水片,也经常会出现渗水现象,螺栓端孔量大面广,应重视对待,嵌填端孔的砂浆不可一次完成,应分2~3次填实。某些工程的拉结杆是拆模后用气割割去多余外露部分的,气割的端头常常不平整,对整体防水不利。再则,大量外露钢筋头处理不当,会因长期浸水锈蚀造成工程渗漏水。不管何种形式的螺栓端头,在整体防水施工前进行涂料加强防水处理是必要的。

5.2.10、5.2.11 防水混凝土的养护和冬期施工应参照现行国家标准《混凝土结构工程施工质量验收规范》GB 50204 执行。

5.3 防水水泥砂浆施工

5.3.1 砂浆防水层主要指以抹压法施工的聚合物防水砂浆,无机防水堵漏材料等。采用水泥基胶粘剂聚乙烯丙纶的防水层在适应

基层变形能力方面体现为刚性防水层,但由于它的施工工艺为卷材铺贴法,故不在本节描述。

5.3.2 砂浆防水层的基层必须有一定的强度,否则有可能造成防水层开裂、空鼓、起壳等现象。同时基面清洁、湿润能使防水层有更好的粘结性。

5.3.3 砂浆防水层分遍成活有下列益处:

- 1 后一遍抹面对前一遍抹面层有弥补缺陷的效果;
- 2 多遍成活能使防水层厚度更均匀;
- 3 抹压施工有利于表面毛细孔密封,提高防水层的整体密实性和抗渗性能;
- 4 对于干缩较大的防水材料有弥补干缩细裂缝的功效。

5.3.4 砂浆防水层一般为连续施工不留茬,但也有需二次分段施工的情况,如地面与墙面防水层的施工则需留茬,为确保接茬处的防水质量,应避免较难操作的转角部位,同时上下层接茬应错开一定的距离。

5.3.7 聚合物水泥防水砂浆在未达到硬化状态时,其内部的聚合物尚未成膜,如直接浇水有可能将胶乳稀释冲走。聚合物水泥防水砂浆自身有一定的保水性,但硬化后也需要水分进行水泥水化反应。

5.4 涂膜防水层施工

5.4.1 防水涂料施工前必须将基层缺陷认真修补处理,基层牢固能使涂料有更好的粘结力。防水涂料分为有机防水涂料和无机防水涂料,其对基层的干燥度各有要求,施工前必须检查是否符合要求,以确保涂层质量。

5.4.3 对一些部位,特别是卫生间的墙根、穿楼板管道周围,必须在大面积涂料施工前进行加强防水处理。

5.4.5 后一遍涂料施工应待前一遍涂料表干后进行是为了后一遍施工的可操作性,不损坏前一遍涂层的质量,同时对溶剂型和水

乳型材料有一个水分和溶剂蒸发的过程,不宜过早封闭面层。一次涂布太厚、当表面已开始成膜而内部还存有大量水分或溶剂,会影响涂层的成膜质量。

5.5 卷材防水层施工

5.5.2 采用胶粘剂的卷材在环境温度 5°C 以下施工,胶粘剂中的溶剂不易挥发,粘结性能得不到保证。自粘卷材也存在粘结性下降的问题,虽然可以调节自粘胶的低温性能,但有一个合理的施工环境温度,对施工操作和成品质量均有好处。

5.5.3 根据卷材使用的环境和材料施工工艺,卷材搭接边的宽度有所不同。在长期水压环境下增加搭接宽度有利于提高接缝的防水性能。接缝处理除了搭接宽度外,还应与接缝封口处理同时进行,以确保搭接缝防水质量。自粘聚合物改性沥青防水卷材的搭接有胶面与胶面和胶面与覆膜两种情况,二者粘结性能有差别。现有产品通常长边设计为胶面搭接,短边为胶膜搭接,节点及裁边后也为胶膜搭接,所以搭接宽度定为两种情况。

5.5.5 采用水泥基胶粘剂粘贴接缝的卷材(如聚乙烯丙纶),为了保证接缝防水的可靠性,用一定宽度的合成高分子防水涂料做盖缝处理是必要的。由于涂料有可能与卷材发生化学反应,所以,该涂料必须是与卷材相容的配套材料。当结构基层变形较小的情况下,搭接缝也可用同规格的卷材做盖缝处理。双层卷材防水时,仅在迎水面的一层做接缝加强处理。

5.5.7 防水卷材施工顺序的原则是:①便于施工操作,以不损坏已完工的防水层质量为准;②卷材尽可能按顺水方向搭接。

5.6 密封防水施工

5.6.1 如果接触密封材料的基层强度不足,或有蜂窝、麻面、起皮、起砂现象,会降低密封材料与基层的粘结强度;如果基层不平整、不密实、嵌填密封材料不均匀,接缝位移时密封材料局部易拉

坏,失去密封防水作用。

5.6.2 防水工程质量的好坏是以设计为前提,如果安装完的接缝尺寸不符合要求,那么接缝密封防水的使用年限就得不到保证,因此,留槽接缝尺寸必须符合设计要求后,方可进行下一道工序施工。

5.6.3 某些密封材料的基层处理剂是在施工现场配制的,为保证基层处理剂的质量,配比应准确,搅拌应均匀。多组分基层处理剂属于反应固化型材料,应用多少配制多少,未用完的材料不得下次使用,配制时应根据固化前的有效时间确定一次使用量配料的多少,否则将会造成材料的浪费。

基层处理剂配制一般均加有易挥发的溶剂,溶剂尚未挥发或尚未完全挥发时,如嵌填密封材料,会影响密封材料与基层处理剂的粘结性能,降低基层处理剂的作用。因此,嵌缝密封材料应待基层处理剂达到表干状态后方可进行。基层处理剂表干后,应立即嵌填密封材料,否则基层处理剂被污染,也会削弱密封材料与基层的粘结强度。

5.6.4 单组分密封材料只需在施工现场拌匀即可使用。多组分密封材料为反应固化型,各个组分配比一定要准确,宜采用机械搅拌,拌合应均匀,否则不能充分反应,降低材料质量。拌合好的密封材料必须在规定的时间内施工完,因此,应根据实际情况确定有效时间内材料施工的每次拌合量。不同的材料,生产厂家都规定了不同的拌合时间和拌合温度,这是影响多组分密封材料施工质量的关键因素。

合成高分子密封材料的嵌填十分重要,如嵌填不饱满,出现凹陷、漏嵌、孔洞、气泡,都会降低接缝密封防水质量,因此,本条对施工方法提出了明确的要求。

由于各种密封材料均存在着不同程度的干湿变形,当干湿变形和接缝尺寸均较大时,密封材料宜分次嵌填,否则密封材料表面会出现“U”形。当一次嵌填的密封材料量过多时,材料不易固化,

会影响密封材料与基层的粘结力,同时由于残留溶剂的挥发引起内部不密实或产生气泡。允许一次嵌填时应尽量一次性施工,避免嵌填的密封材料出现分层现象。

采用高分子密封材料嵌填时,不管是用挤出枪还是用腻子刀施工,表面都不会光滑平直,可能还会出现凹陷、漏嵌、孔洞、气泡等现象,应在密封材料表干前进行修整。如表干前不修整,则表干后不易修整,且容易将固化的密封材料破坏。

由于乳胶型和溶剂型密封材料均易挥发干燥固化,而反应固化型密封材料如与空气接触易吸潮凝胶,降低材料质量。因此,未用完的密封材料必须密封保存。

保护层待密封材料表干后方可施工,以免损坏密封材料,达不到密封防水处理的要求。

5.6.5 通常密封材料在 5°C 以下稠度加大,难以施工,密封材料与基层的粘结力会大大下降。乳胶型密封材料低温状态容易凝胶, 5°C 以下易破乳造成材料失效。密封防水的施工环境气温是确保密封防水的重要保证。

6 建筑室内防水工程验收

6.1 一般规定

6.1.1 建筑室内防水工程的质量要求是根据施工部位和使用材料的具体类型提出的。

1 防水层不得有渗漏或积水现象。实际上凡是防水设防的区域都不应有渗漏现象,厕所、卫生间的地面及泳池的休息平台不得有积水现象,如这些部位有水时,应能很流畅地排走。

2 本条所说的“使用材料”包括防水主材及配套的辅材。

3 防水层的材料特性不同,基层含水率的要求也不同。高聚物改性沥青卷材、合成高分子卷材、有机涂料防水层的基层要求干燥,采用水泥基类防水材料、以水泥基为粘结剂的卷材、无机类涂料、防水基层应湿润。

4 厕浴间、厨房、游泳池(馆)等墙(立)面受水影响的高度不同,设计的设防高度也不同。所以,墙(立)面的防水高度应按设计要求进行施工。

5 卷材铺贴方法和搭接顺序,原则上应由低处向高处铺贴,顺水搭接,不戗茬。

6、7 涂膜防水层和砂浆防水层的质量由一定厚度来保证。这两条提出两个数值,一是防水层的平均厚度不应小于设计厚度;二是最薄处的厚度不应小于规定值。在工程施工、检查和验收时,不得将两条分开。

8 对密封材料施工时应保证粘结率、嵌填严密,才能使密封材料发挥作用。

9 室内防水工程凡具备蓄水条件的,必须进行蓄水 24 小时以上的试验。厕浴间、厨房地面和泳池、休息平台蓄水高度应在距平

面高度 20mm 以上。排水沟、溢水沟、水池、泳池应满负荷试验。

6.1.2 建筑室内防水工程所使用的防水材料应有产品合格证书、性能检测报告和使用说明书,材料的品种、规格、性能等符合国家现行产品标准和设计要求。对进场的防水材料应按规定抽样复验,并提出试验报告,保证材料质量,符合环保要求,不合格的材料不得在工程中使用。

6.2 防水混凝土

I 主控项目

6.2.1 防水混凝土包括普通防水混凝土、外加剂或掺合料防水混凝土和膨胀水泥防水混凝土三大类。

普通防水混凝土是以调整配合比的方法,提高混凝土自身的密实性和抗渗性。

外加剂防水混凝土是在混凝土拌合物中加入少量改善混凝土抗渗性的有机或无机物,如减水剂、防水剂、引气剂等外加剂;掺和料防水混凝土是在混凝土拌合物中加入少量硅粉、磨细矿渣粉、粉煤灰等到无机粉料,以增加混凝土密实性和抗渗性。防水混凝土中的外加剂和掺和料均可单掺,也可复合掺用。

膨胀水泥防水混凝土是利用膨胀水泥在水硬化过程中形成大量体积增大的结晶(如钙矾石),主要是改善混凝土的孔结构,提高混凝土抗渗性能。同时,膨胀后产生的自应力使混凝土处于受压状态,提高混凝土的抗裂能力。

上述防水混凝土的原材料、配合比及坍落度必须符合设计要求。施工过程中应检查产品的合格证书和性能检验报告,检查混凝土拌制时的计量措施。

6.2.2 防水混凝土与普通混凝土配制原则不同,普通混凝土是根据所需强度要求进行配制。而防水混凝土则是根据工程设计所需抗渗等级要求进行配制。通过调整配合比,使水泥砂浆除满足填充和粘结石子骨架作用外,还在粗骨料周围形成一定数量良好的

砂浆包裹层,从而提高混凝土的抗渗性。

作为防水混凝土首先必须满足设计的抗渗等级要求,同时适应强度要求。一般能满足抗渗要求的混凝土,其强度往往会超过设计要求。

6.2.3 变形缝应考虑工程结构的沉降、伸缩的可变性,并保证其在变化中的密闭性,不产生渗漏水现象。变形缝处混凝土结构的厚度不应小于 300mm,变形缝的宽度宜为 20~30mm。全埋式地下防水工程的变形缝应为环状;半地下防水工程的变形缝应为“U”字形,“U”字形变形缝的设计高度应超出室外地坪 150mm 以上。

防水混凝土的施工应不留或少留施工缝,底板的混凝土应连续浇筑。墙体上不得留垂直施工缝,垂直施工缝应与变形缝相结合。最低水平施工缝距底板面不应小于 300mm,距墙孔洞边缘不应小于 300mm,并避免设在墙板承受弯矩或剪刀最大的部位。

后浇带是一种混凝土刚性接缝,适用于不宜设置柔性变形缝以及后期变形趋于稳定的结构。后浇带应采用补偿收缩混凝土,其强度等级不得低于两侧混凝土。

穿墙管道应在浇筑混凝土前预埋。当结构变形或管道伸缩量较小时,穿墙管可采用主管直接埋入混凝土内的固定式防水法;当结构变形或管道伸缩量较大或有更换要求时,应采用套管式防水法。穿墙管线较多时宜相对集中,采用封口钢板式防水法。

埋设件端部或预留孔(槽)底部的混凝土厚度不得小于 250mm;当厚度小于 250mm 时,应采取局部或加焊止水钢板的防水措施。

II 一般项目

6.2.4 工程除主体采用防水混凝土结构自防水外,往往在其结构表面采用卷材、涂料防水层。因此,要求结构表面的质量应做到坚实和平整。防水混凝土结构内的钢筋或绑扎铁丝不得触及模板,固定模板的螺栓穿墙结构时必须采取防水措施,避免在混凝土结

构内留下渗漏水通路。

6.2.5 工程渗漏水的轻重程度主要取决于裂缝宽度和水头压力,当裂缝在 $0.1\sim 0.2\text{mm}$ 左右、水头压力小于 $0.15\sim 0.2\text{MPa}$ 时,一般混凝土裂缝可以自愈。所谓“自愈”现象是当混凝土产生微细裂缝时,体内的游离氢氧化钙一部分被溶出且浓度不断增大,转变成白色氢氧化钙结晶,氢氧化钙与空气中的 CO_2 发生碳化作用,形成白色碳酸钙结晶沉积在裂缝的内部和表面,最后裂缝全部愈合,使渗漏水现象消失。基于混凝土这一特性,确定防水混凝土结构裂缝宽度不得大于 0.2mm ,并不得贯通。

6.2.6 防水混凝土除了要求密实性好、开放孔隙少和孔隙率小以外,还必须具有一定厚度,从而可以延长混凝土的透水通路,加大混凝土的阻水截面,使得混凝土不发生渗漏。综合考虑现场施工的不利条件及钢筋的引水作用等诸因素,防水混凝土结构的最小厚度不应小于 250mm ,才能抵抗地下压力水的渗透作用。

钢筋保护层通常是指主筋的保护层厚度。由于结构的主筋外面还有箍筋,箍筋处的保护层厚度较薄,加之水泥固有收缩的弱点,以及使用过程中受到各种因素的影响,保护层处混凝土极易开裂,地下水沿钢筋渗入结构内部,故迎水面钢筋保护层必须具有足够的厚度。

钢筋保护层厚度的确定,应考虑结构上保证钢筋与混凝土的共同作用,还应防止混凝土受到各种侵蚀而出现钢筋锈蚀等危害,影响耐久性。参阅国内外有关文献规范,保护层一般均为 50mm 左右。

6.3 砂浆防水层

I 主控项目

6.3.1 砂浆防水层的原材料技术指标应符合相应材料的标准。不得使用过期或受潮结块材料,水应采用不含杂质的洁净水。外加剂的技术性能应符合相应标准的规定。材料配合比应有严格的计量措施。

6.3.2 砂浆防水层的排水坡度大小的确定原则是排水流畅,表面不能有积水。砂浆防水层完成后应进行蓄水和淋水试验,在防水区域内不得有渗漏现象。

6.3.3 砂浆防水层适应变形能力较差。无论是防水层与防水层之间,还是防水层与基层之间,都要求结合牢固,并连成整体,不允许出现分层、空鼓现象。

II 一般项目

6.3.4 砂浆防水层表面密实,才能有效保证防水性能,表面不得有开裂、起砂、麻面等缺陷。防水层完成后,应及时做好养护。

6.3.5 砂浆防水层的厚度应根据不同材料、不同工程、不同施工部位而定,平均厚度不得小于设计厚度,其中最小厚度不得小于设计值的80%。

6.4 涂膜防水层

I 主控项目

6.4.1 建筑室内涂料防水层的材料应满足耐水性、耐久性、耐腐蚀性、可操作性、环保性的要求。对人体有害、对环境有污染的涂料不得在工程中使用。

6.4.2 参见本规程6.3.2条条文说明。

6.4.3 涂膜防水层应分遍施工,每遍间隔时间根据不同涂料的固化时间而定,一般情况下应在前一遍涂刷层表干时方可进行下一遍涂层的施工。涂料防水层的转角处、变形缝处、穿墙管道等处均应增加附加层。

II 一般项目

6.4.4 涂膜防水层与基层应粘结牢固,不得有空鼓现象,防水层的表面要求平整,遮盖率100%,不得有流淌、皱折、鼓泡、露胎体和翘边等缺陷。

6.4.5 防水涂膜的防水作用、耐水性、耐久性与涂膜的厚度有直接的关系,因此,本规程对涂膜防水层厚度作了具体规定,在施工

时,应注意涂料涂刷均匀、厚薄一致。

6.5 卷材防水层

I 主控项目

6.5.1 卷材防水层应采用高聚物改性沥青防水卷材和合成高分子防水卷材。高聚物改性沥青防水卷材应符合国家标准《弹性体沥青防水卷材》GB 18242—2000、《塑性体沥青防水卷材》GB 18243—2000。合成高分子防水卷材的产品质量应符合国家标准《高分子防水材料 第1部分 片材》GB 18173.1—2000的要求。限制沥青复合胎卷材的使用,禁止使用二次加热复合型生产的聚乙烯丙纶防水卷材。所选用的基层处理剂、胶结剂、密封材料等配套材料均应与铺贴的卷材材性相容。

6.5.2 参见本规程 6.3.2 条条文说明。

6.5.3 卷材防水层采用满粘施工。卷材防水层转角处的转角半径根据不同卷材和不同部位而定,但必须保证转角处卷材粘贴牢固,便于操作。

II 一般项目

6.5.4 卷材防水层的搭接缝牢固粘结,才能保证防水层的整体性、水密性和气密性。高聚物改性沥青类卷材搭接缝部位应溢出沥青热熔胶。聚乙烯丙纶卷材用于水池、泳池防水层时,接缝部位应增加 100mm 宽高分子涂料(带加筋布)防水附加层。

6.5.5 建筑室内防水工程完成后,一般需进行面层装饰装修,所以侧墙卷材防水层的保护层与防水层必须粘结牢固,避免出现装饰层空鼓的问题。

6.5.6 卷材搭接宽度应用弹线和测量的方法进行控制,严格掌握在允许值范围之内。自粘卷材的搭接宽度不应小于 60mm。

6.6 分项工程验收

6.6.1 建筑室内防水工程的检验批划分:一是施工面积较大的工

程,按施工面积来划分检验批;二是厨房、厕浴间等施工面积较小的工程,以间为单位进行划分检验批;三是地漏、管根等细部构造要求全部检查。

6.6.2 建筑室内防水层施工前的防水基层、施工过程中多道防水或多层防水被掩盖的部分,管道、设备穿过防水层的封固部位变形缝、施工缝等防水构造做法属隐蔽工程,对隐蔽工程必须进行隐蔽检验并有完整的验收记录,质量不合格的部位不得进行掩盖施工。

6.6.4 建筑室内防水工程验收资料,组卷成册,交建设单位和施工总包单位存档。